

횡형 부스터 펌프



모터 부탁형 개별 인버터 횡형 부스터 펌프의 특징

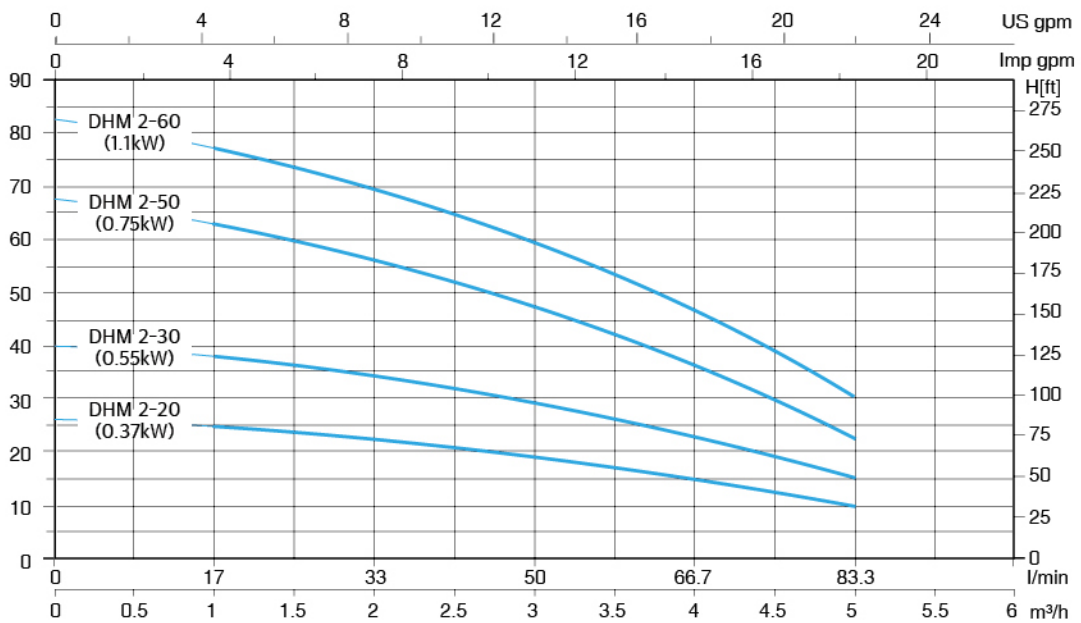
- 최대의 에너지절감 효과
 - 상하수도용
 - 최대 1~3HP 단상 -2대 병렬운전 가능
 - 커스텀 LCD 운전상태별 색상표시
 - 압력편차 최소화 및 안정적인 수압 유지
- ※ 2PUMP 합류관 구조 변경될 수 있음

일반사양

항 목	내 용
운전 Mode	Auto and Manual
액정표시	LCD 디스플레이
인버터	1HP~3HP 까지(50Hz, 60Hz)
압력 트랜스미터	2wire, 4~20mA, 0~25Bar

※ 특별 사양은 당사와 협의 요망

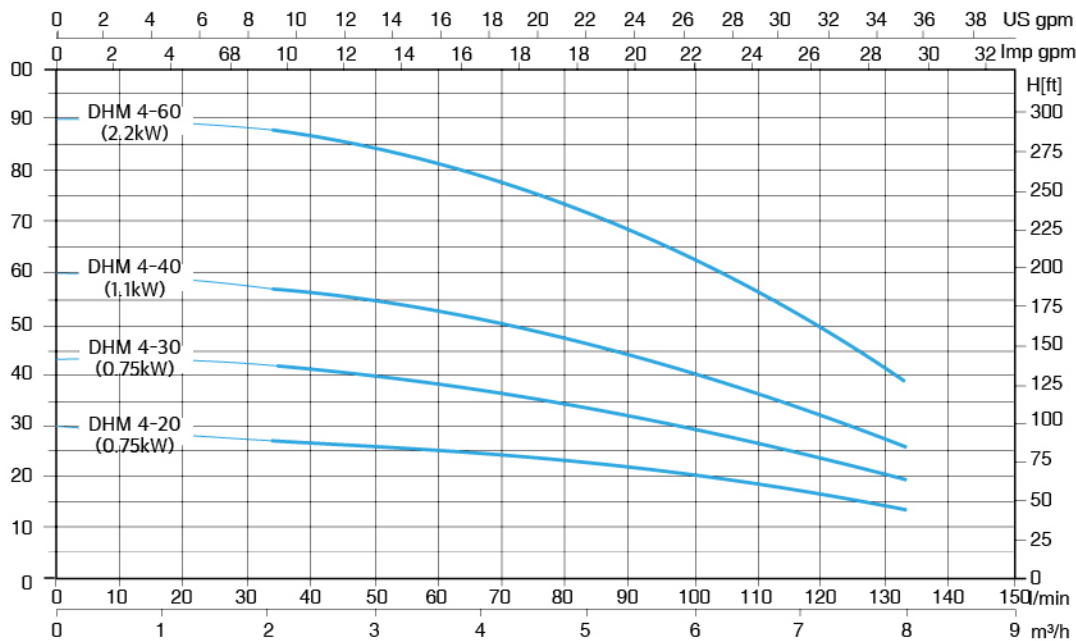
DHM 2 Series



1PUMP	0	0.5	1	1.5	2	2.5	3	3.5	4	4.5	5	Q [m³/hr] 유량
2PUMP	0	1	2	3	4	5	6	7	8	9	10	

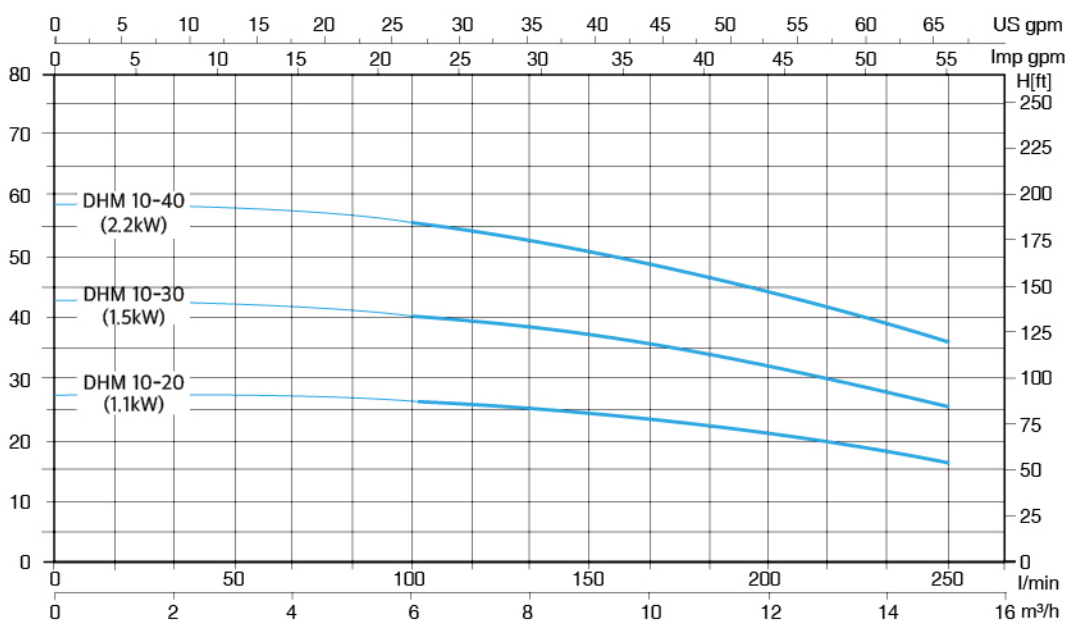
Horizontal Multistage Pump

DHM 4 Series



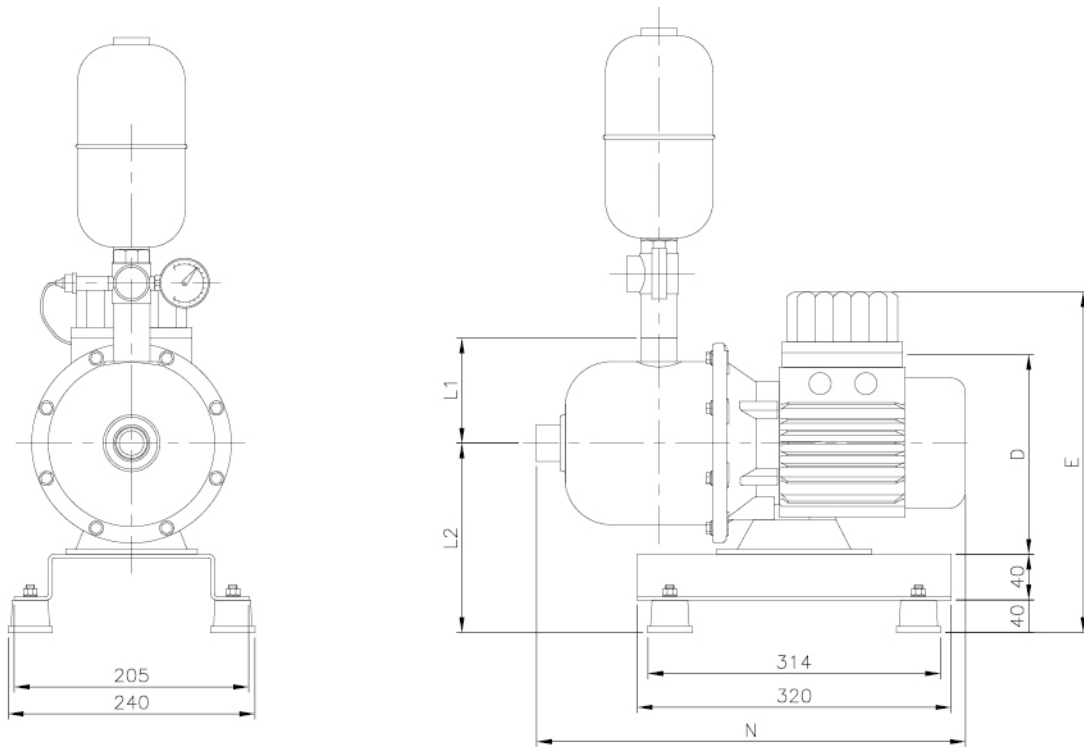
1PUMP	0	1	2	3	4	5	6	7	8	Q [m³/hr] 유량
2PUMP	0	2	4	6	8	10	12	14	16	

DHM 10 Series



1PUMP	0	2	4	6	8	10	12	14	Q [m³/hr] 유량
2PUMP	0	4	8	12	16	20	24	28	

횡형 다단원심 펌프 외형치수도

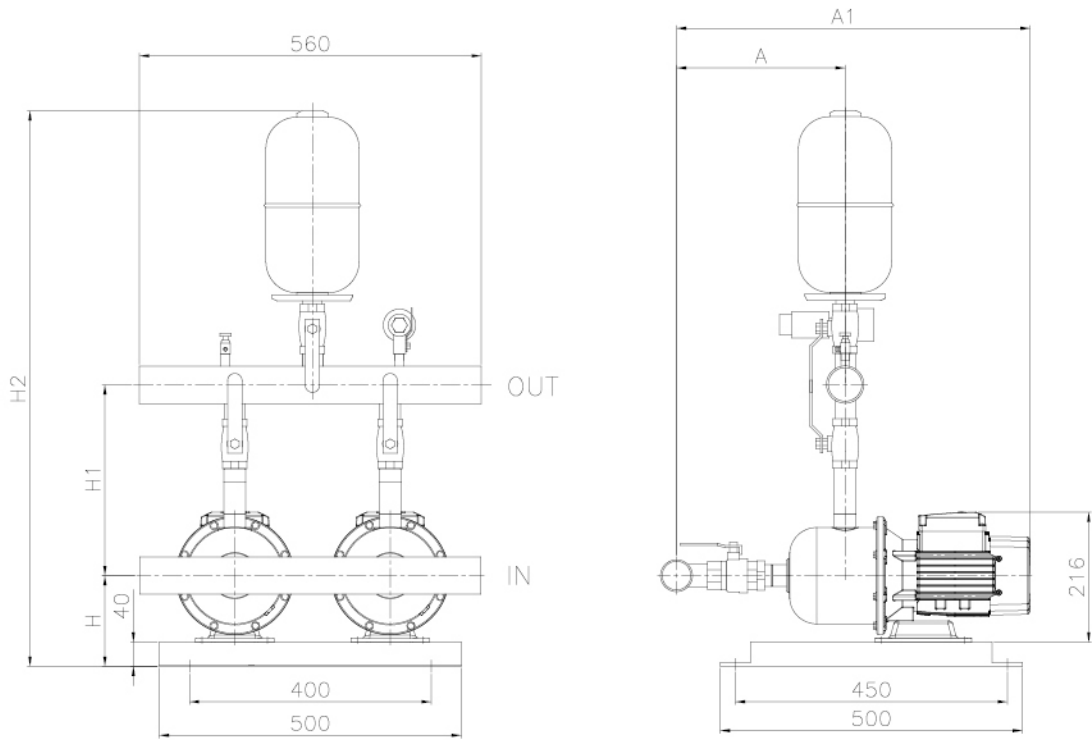


크기 및 중량

모델명	흡입X토출	L1	L2	D	E	N
1DHM 2-20	25X25	103	190	216	380	427
1DHM 2-30	25X25	103	190	216	380	427
1DHM 2-50	25X25	103	190	238	402	427
1DHM 2-60	25X25	103	190	238	402	427
1DHM 4-20	32X32	106	190	216	380	427
1DHM 4-30	32X32	106	190	238	402	480
1DHM 4-40	32X32	106	190	238	402	480
1DHM 4-60	32X32	106	190	248	412	538
1DHM 10-20	50X50	140	200	248	412	568
1DHM 10-30	50X50	140	200	248	412	626
1DHM 10-40	50X50	140	200	248	412	626

※ 제품의 품질적 향상을 위해 위 내용은 예고없이 변경될 수 있습니다. (명시되지 않은 모델은 별도 문의)

Horizontal Multistage Pump



크기 및 중량

모델명	합류관	A	A1	H	H1	H2
2DHM 2-20	50X50	270	576	150	378	909
2DHM 2-30	50X50	270	576	150	378	909
2DHM 2-50	50X50	270	576	150	378	909
2DHM 2-60	50X50	270	576	150	378	909
2DHM 4-20	50X50	290	596	150	411	932
2DHM 4-30	50X50	290	649	160	411	942
2DHM 4-40	50X50	290	649	160	411	942
2DHM 4-60	50X50	290	707	160	411	942
2DHM 10-20	65X65	320	828	160	475	990
2DHM 10-30	65X65	320	886	160	475	990
2DHM 10-40	65X65	320	886	160	475	990

※ 제품의 품질적 향상을 위해 위 내용은 예고없이 변경될 수 있습니다. (명시되지 않은 모델은 별도 문의)